

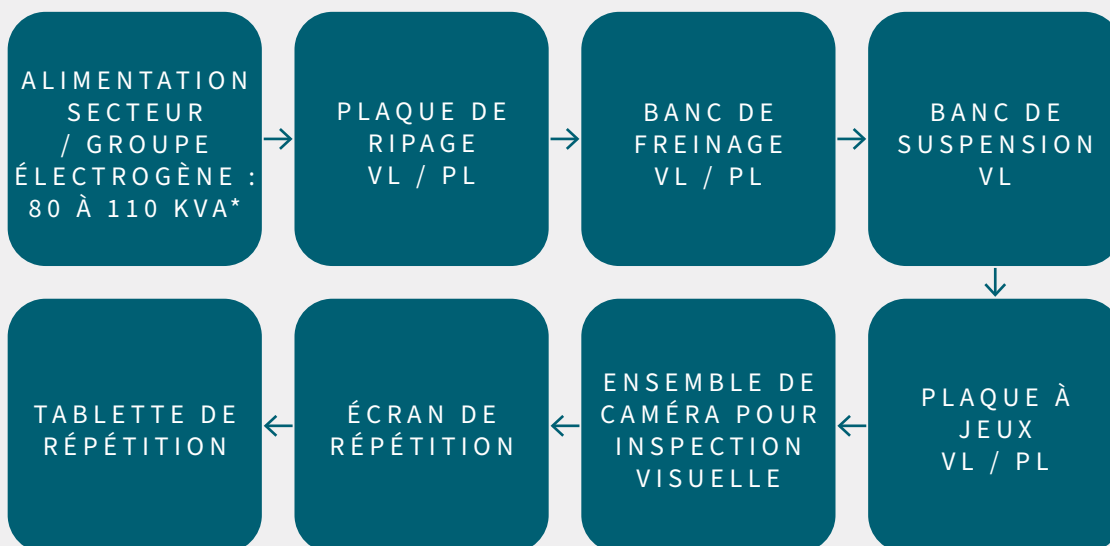
OMEGA330

STATION MOBILE TRANSVERSALE



Cette station mobile de type semi-remorque à passage transversal est conçue pour le contrôle technique des véhicules légers et des poids lourds. Convoyée par un tracteur, elle peut être posée sur la zone de travail et ne nécessite pas de mobilisation du véhicule de transport.

CARACTÉRISTIQUES & ÉQUIPEMENTS DE BASE



CETTE STATION EST COMPOSÉE DE :

- une zone technique traversante sur laquelle se trouve les équipements nécessaires au contrôle technique
- une cellule bureau spacieuse pour accomplir les tâches administratives qu'imposent un contrôle technique
- un toit relevable autorisant le passage des véhicules à forte hauteur
- toutes les fonctions de déploiement sont pilotées hydrauliquement à l'aide d'une télécommande filaire

RAPIDITÉ

Mise opérationnelle en moins de 15 minutes

POLYVALENT

Autorise le contrôle VL et PL

ERGONOMIE

Cellule bureau spacieuse et cellule technique indépendante

ROBUSTE

Plateforme en acier mécano soudé, châssis double col de cygne

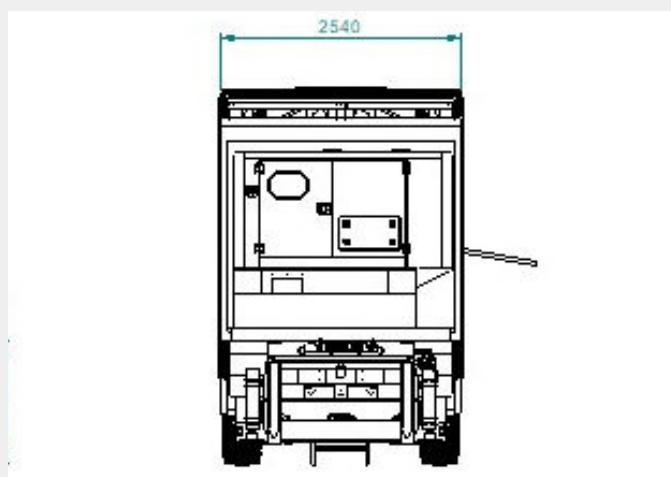
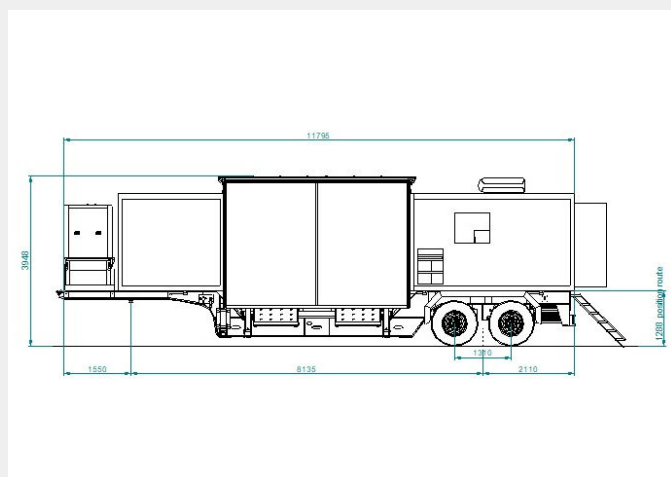
AUTONOME

Groupe électrogène de 80 à 110 KVA, associé à un réservoir de 500 à 825 litres

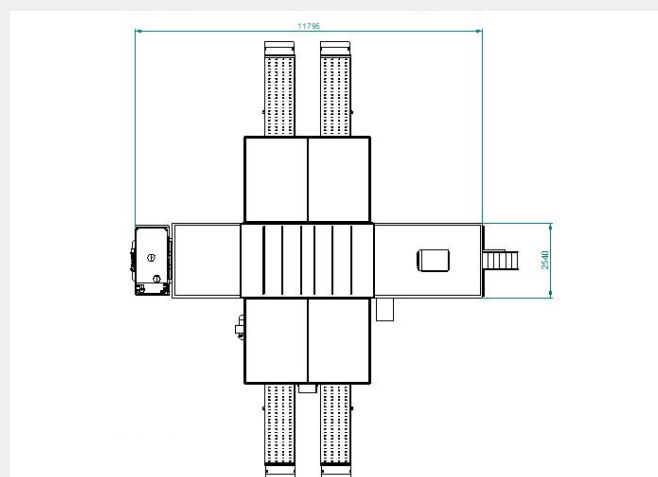
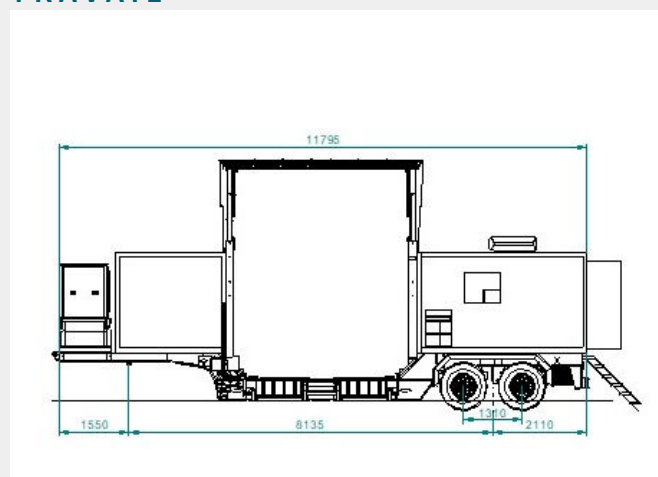
● CETTE STATION PEUT ÊTRE ÉQUIPÉE SUIVANT DEMANDES ET OPTIONS :

ÉQUIPEMENTS DE BASE	MOTO	VL	PL
Alimentation secteur / Groupe électrogène : 80 à 110 KVA		✓	✓
Banc de freinage			✓
Plaque de ripage			✓
Plaque à jeux			✓
Ensemble de caméra pour inspection visuelle		✓	✓
Tablette de répétition		✓	✓
Banc de suspension		✓	
Écran de répétition		✓	✓
ÉQUIPEMENTS OPTIONNELS	MOTO	VL	PL
Reglephare		✓	✓
Contrôle de pollution		✓	✓
Speedomètre		✓	

● DIMENSIONS EN MODE TRANSPORT



● DIMENSIONS EN SITUATION DE TRAVAIL



● POIDS
33 000 kg