

# GALAXIE551ELA

## PONT GRANDS CISEAUX 5 T PRISE SOUS ROUES AVEC LEVAGE AUXILIAIRE



Le GALAXIE551ELA est un pont grands ciseaux 5 T encastré prise sous roues (levage principal) et prise sous coque (levage auxiliaire).

Encastrés, les chemins de roulement affleurent le sol permettant la réception de véhicules à très faible garde au sol.

En position basse, les chemins de levage disparaissent dans le sol. L'espace disponible de l'atelier reste ainsi préservé.

Des rampes longues en option permettent également d'installer le pont posé au sol, si nécessaire.



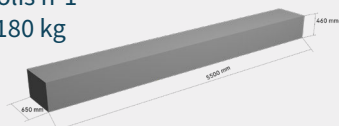
### CARACTÉRISTIQUES GÉNÉRALES

### GALAXIE551ELA

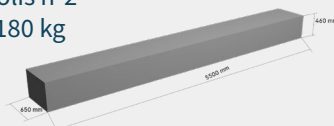
Capacité de levage principal	5 000 kg
Capacité de levage auxiliaire	3 500 kg
Longueur des chemins de roulement	5 100 mm
Largeur des chemins de roulement	610 mm
Temps de montée / descente - pont chargé	70 sec. / 50 sec.
Hauteur de levée maximum - levage principal	2 060 mm
Hauteur de levée maximum - levage auxiliaire	450 mm
Alimentation électrique - Puissance moteurs	400 V / 3 ph / 50 Hz / 16 A / 2,2 kW
Pression hydraulique - levage principal	250 bars
Pression hydraulique - levage auxiliaire	200 bars
Alimentation pneumatique	6 - 8 bars
Poids net	2 358 kg

### COLISAGE

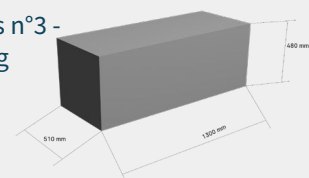
Colis n°1 -  
1180 kg



Colis n°2 -  
1180 kg



Colis n°3 -  
84 kg



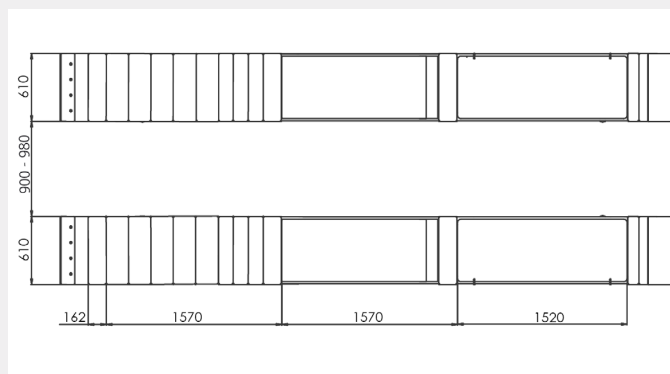
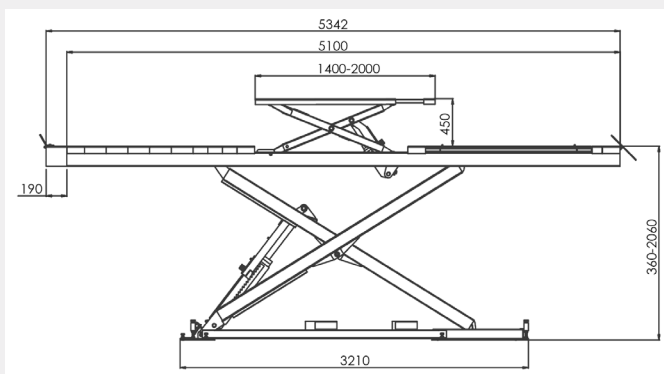
## PERFORMANCE

- Sécurités mécaniques à crémaillère avec verrouillage automatique (conforme aux réglementations européennes)
- Synchronisation hydraulique des chemins sans barre de liaison pour un accès pratique et dégagé sous le véhicule
- Borne avec commande ergonomique à hauteur idéale et sans contrainte physique pour les utilisateurs
- Kit d'éclairage haute efficacité à 4 barres LEDS aimantées et orientables, avec interrupteurs.

## SÉCURITÉ

- Installation et maintenance sur site par nos équipes de techniciens

## SCHÉMAS (EN MM)



ÉQUIPEMENTS OPTIONNELS	RÉFÉRENCES
Plateaux pivotants pour contrôle géométrie	UB. 7A-J2
Traverse de levage 2,6 T	4207520 + ACH. 6227600
Traverse de levage 3 T	TRAV3P
jeu de 2 rampes longues pour installation posée avec caches tuyaux	G5R