

COLONNES MOBILES POIDS LOURDS



CM8-4W JEU DE 4 COLONNES MOBILES 8T SANS FIL

Réf. : CM8-4W

Jeu de 4 colonnes mobiles 8T électrohydraulique avec transmission radio - Batterie intégrée et chargeur fourni.

Ces nouvelles colonnes mobiles, étudiées pour le levage des véhicules poids lourds, bus, remorques actuelles du marché, offrent une capacité de levage augmentée pour plus de sécurité, et permettent de s'affranchir des contraintes de la manipulation de câbles de liaison. Pas de raccordement au 400V.

Les colonnes sont couplables par 2, 4, 6, 8 colonnes.

Fonctionnement très sûr en 24V, avec écran d'affichage LCD individuel par colonne, et carte format « carte de crédit » pour l'activation du système par les seules personnes autorisées.

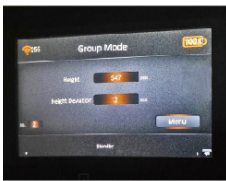
Les colonnes sont toutes identiques et chacune peut être configurée simplement en colonne maîtresse à la demande.



CARACTÉRISTIQUES	CM8-4W
Capacité de levage par colonne	8000 kg
Hauteur minimum	159 mm
Hauteur maximum	1800 mm
Temps de levage sous charge	100 sec.
Puissance moteur par colonne	2,2 kW
Diamètre des roues véhicules	500 - 1200 mm
Huile hydraulique par colonne	14 L

CARACTÉRISTIQUES TECHNIQUES

- Déplaçable par système transpalette avec roulettes renforcées
- Écartement des fourches réglables
- Commande sur chaque colonne, avec écran LCD
- Cartes format « carte de crédit » pour utilisation aux seules personnes autorisées
- Système de synchronisation automatique haute fiabilité
- Sécurité mécanique à crémaillère, avec verrou électrique à actionnement automatique
- 2 batteries 12V intégrées
- Chargeur de batterie intégré
- Commandes intuitives par boutons poussoirs, avec écran LCD pour la configuration de levage (colonne simple, 2 colonnes, 4 colonnes, etc...) et le diagnostic
- Lecteur de carte avec cartes fournies pour autorisation d'utilisation



1 écran / colonne



Carte utilisateur



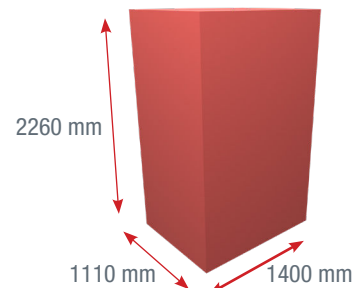
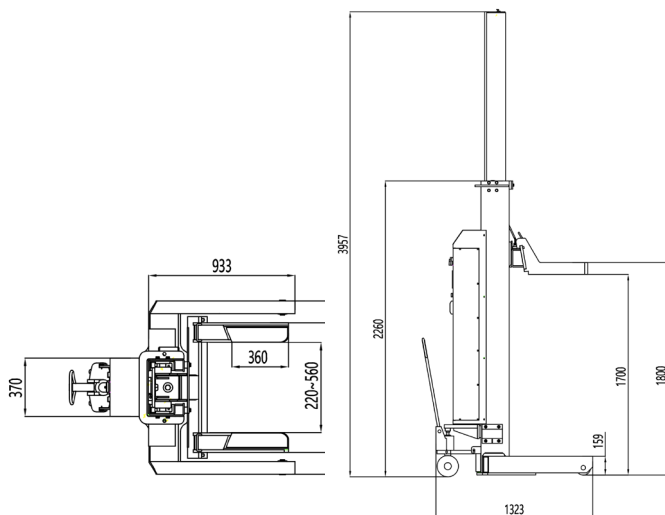
Fourches réglables



Connexion sans fil



Système transpalette



POIDS NET DU PRODUIT

770 kg par colonne x4

ALIMENTATION

110V à 240V / 1ph / 50-60Hz / 5A

PRESSION HYDRAULIQUE

140 bars

Accessoires



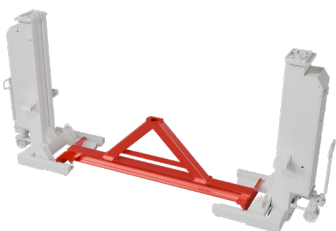
EV. 791320001

POUTRE ENTRE DEUX COLONNES



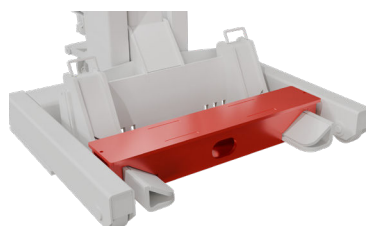
EV. 791320002

SUPPORT TRIANGULAIRE POUR SEMI-REMORQUE



EV. 791320004

SUPPORT DE POUTRE



EV. 791320003

SUPPORT COULISSANT H=200mm

