

PONT ELEVATEUR 2 COLONNES



GAMME AZUR PONT 2 COLONNES HYDRAULIQUES

Nous proposons désormais une nouvelle gamme de ponts 2 colonnes hydrauliques avec ou sans arcade.

2 COLONNES SANS ARCADE

Notre gamme de ponts 2 colonnes sans arcade, AZURXXCH, est composée de trois références aux tonnages différents pour s'adapter à tous les ateliers, quelque soit la hauteur de plafond, et tous les types de véhicules :

- Référence AZUR35CH : 3,5 t
- Référence AZUR42CH : 4,2 t
- Référence AZUR50CH : 5,0 t

Grâce à une hauteur minimum extra-basse, les ponts 2 colonnes hydrauliques sont adaptés aux véhicules aux châssis ultra-bas.

2 COLONNES AVEC ARCADE

Notre pont 2 colonnes avec arcade AZUR42AH de 4,2 t offre une absence totale d'encombrement au sol. Il s'adapte idéalement au poste de travail pour véhicules électriques grâce à sa large gamme d'accessoires.

- Référence AZUR42AH : 4,2 t



| CARACTÉRISTIQUES | AZUR35CH | AZUR42CH | AZUR50CH | AZUR42AH |
|----------------------------------|--------------------------------------|-------------|-------------|-------------|
| Liaison entre colonnes | Au sol | Au sol | Au sol | Arcade |
| Capacité | 3,5 t | 4,2 t | 5,0 t | 4,2 t |
| Poids net | 630 kg | 660 kg | 997 kg | 730 kg |
| Hauteur de levée maxi. | 1900 mm | 1900 mm | 1900 mm | 1990 mm |
| Hauteur de levée mini. tampon | 90 mm | 90 mm | 100 mm | 90 mm |
| Temps de montée et de descente | 35/55 sec. | 35/55 sec. | 55/60 sec. | 40/55 sec. |
| Hauteur du pont | 2825 mm | 2825 mm | 2912 mm | 3900 mm |
| Passage entre colonnes | 2830 mm | 2830 mm | 3342 mm | 2830 mm |
| Épaisseur mini. de la dalle | 200 mm | 200 mm | 200 mm | 200 mm |
| Kit châssis pour dalle de 130 mm | option | option | - | - |
| Bras courts à 2 extensions | 615-1150 mm | 615-1150 mm | - | 615-1150 mm |
| Bras longs à 1 extension | 890-1390 mm | 890-1390 mm | - | 890-1390 mm |
| Bras symétriques à 3 extensions | - | - | 900-1800 mm | |
| Alimentation électrique | 400 V / 3 ph / 50 Hz / 20 A / 3,5 kW | | | |

TECHNOLOGIE

- Commande ergonomique entièrement électrique, à boutons poussoirs
- Système de descente directe APS sans remontée du chariot permettant un positionnement extrêmement précis du véhicule
- Arrêt automatique du moteur en position haute
- Fonctionnement sans air comprimé

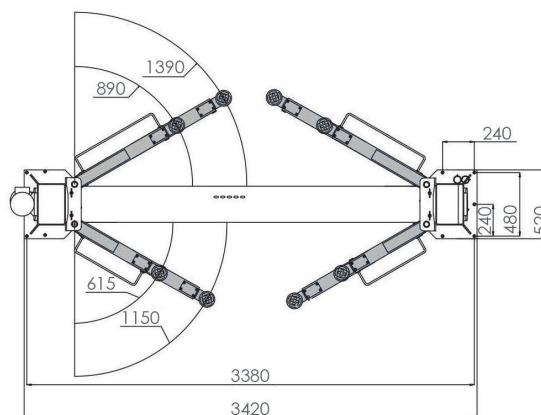
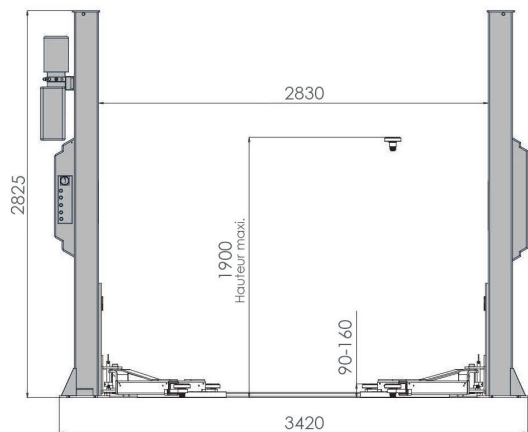
SÉCURITÉ

- Sécurités mécaniques, tous les 10 cm, à mise en place automatique et déverrouillage par des électro-aimants, de façon transparente pour l'opérateur
- Système très sûr de synchronisation par câbles mécaniques empêchant toutes différences de niveau

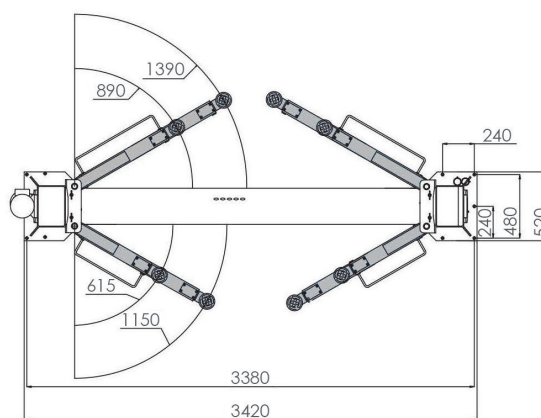
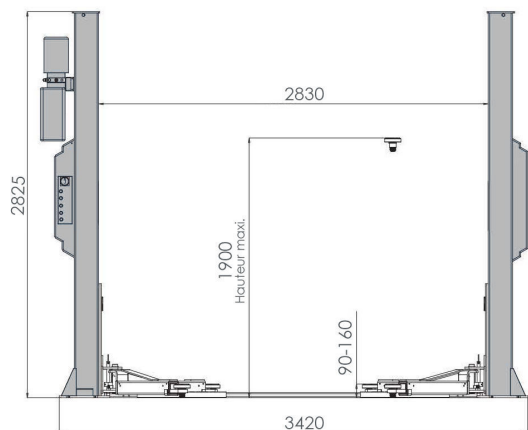
PERFORMANCE

- CHASS130a : châssis renforcé optionnel pour AZUR35CH et AZUR42CH permettant l'installation du pont sur des dalles béton d'épaisseur de seulement 130 mm
- Bras courts avec 2 extensions augmentant les possibilités de levage des petits véhicules (pour les ponts AZUR35CH, AZUR42CH et AZUR42AH)
- Bras extras longs pour le levage d'une large gamme d'utilitaires (pour le pont AZUR50CH)

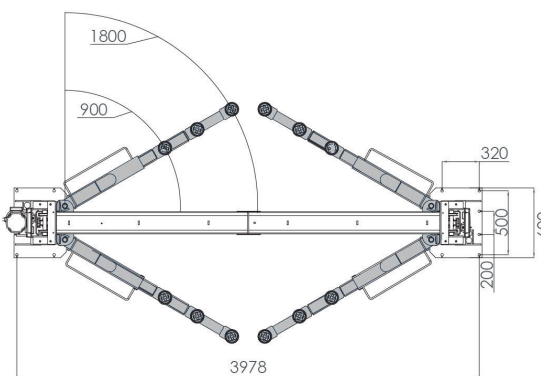
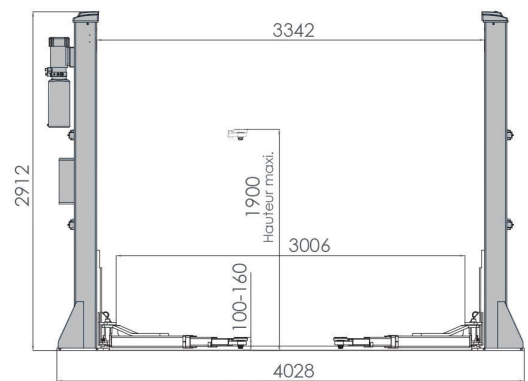
DIMENSIONS AZUR35CH



DIMENSIONS AZUR42CH



DIMENSIONS AZUR50CH



DIMENSIONS AZUR42AH

