

AGILA234EH



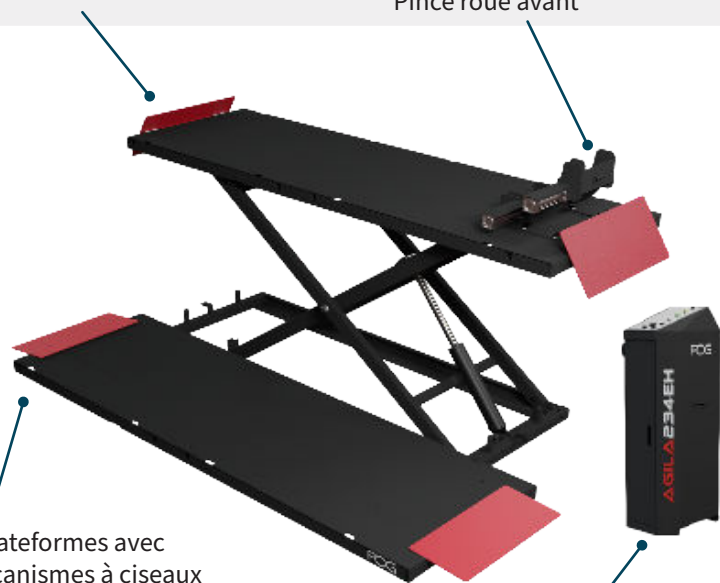
DOUBLE TABLE ÉLEVATRICE PRISE SOUS ROUES POUR CONTRÔLE TECHNIQUE - CATÉGORIE L

Trappe basculante

Pince roue avant

2 plateformes avec mécanismes à ciseaux

Borne de commande ergonomique



Cette table élévatrice répond aux exigences de la réglementation CT pour la catégorie L, en utilisation complémentaire avec un pont VL ou une fosse déjà existant dans le centre.

Un des avantages de cette table est qu'elle peut recevoir l'ensemble des véhicules représentés par la catégorie L à 2, 3 et 4 roues.

Sa conception innovante vous offre un accès rapproché tout autour du véhicule, sans avoir à tendre les bras, quel que soit le type de véhicule levé.



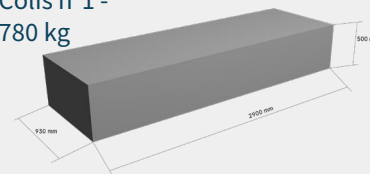
CARACTÉRISTIQUES GÉNÉRALES

AGILA234EH

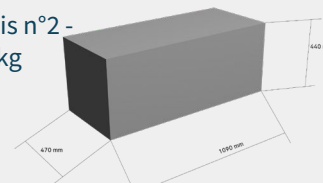
Capacité de levage d'une plateforme	860 kg
Capacité de levage totale	1 500 kg
Longueur utile des chemins	2 800 mm
Largeur totale du pont élévateur	1 700 mm
Temps de montée / descente auxiliaire	25 sec. / 30 sec.
Pression hydraulique	250 bars
Alimentation pneumatique (pour la pince de roue)	6 - 8 bars
Alimentation électrique - Puissance moteurs	400 V / 3 ph / 50 Hz / 3,5 kW
Poids net	860 kg
Conformité	CE

COLISAGE

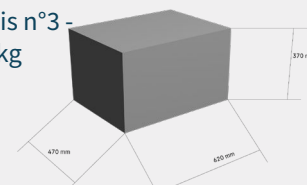
Colis n°1 - 780 kg



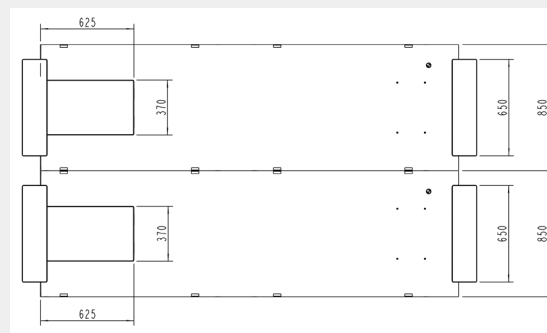
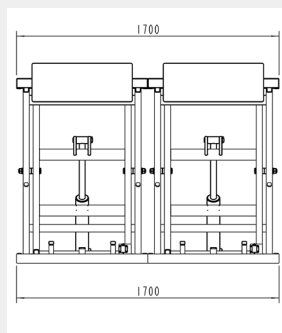
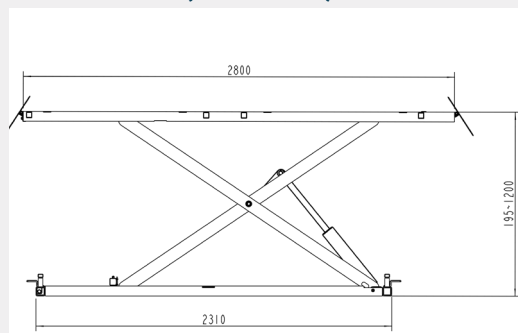
Colis n°2 - 75 kg



Colis n°3 - 25 kg



SCHÉMAS (EN MM)



Convient à l'ensemble des véhicules de la catégorie L :

- 2 roues : motos, scooters...
- 3 roues : MP3, trikes, can-am, side-cars...
- 4 roues : quads, buggies, voitures sans permis...



Borne de commande ergonomique à hauteur idéale, sans contraintes physiques pour les utilisateurs (commande par boutons-poussoir) et avec commandes logiques

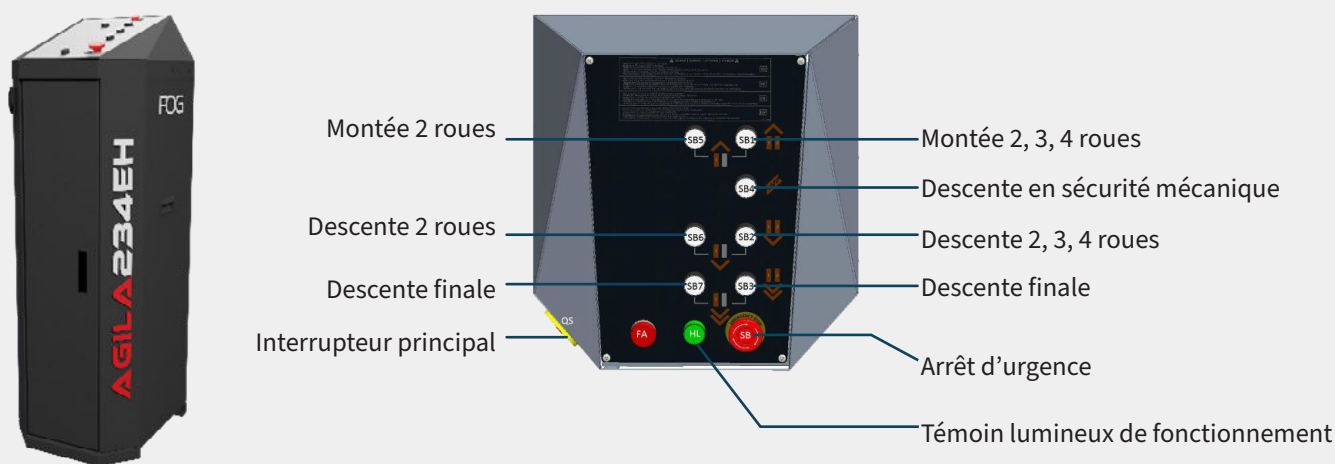


Table dotée de sécurités mécaniques à crémaillère avec verrouillage automatique et d'une descente en deux temps conformément aux **réglementations européennes** en vigueur

ÉQUIPEMENTS DE SÉRIE	AGILA234EH
Fonctionnement électrohydraulique avec groupe dans le pupitre	de série
2 plateformes avec mécanismes à ciseaux, indépendantes ou liées	de série
4 rampettes de liaison formant arrêts de roue	de série
Flexibles hydrauliques permettant de positionner le pupitre à 2 mètres	de série
Pince de roue avant pneumatique, amovible, avec pédale de commande mobile, facile à atteindre sans quitter la moto	de série
ÉQUIPEMENTS OPTIONNELS	RÉFÉRENCES
Traverse mécanique 500 kg	TRAV1M
Jeu de 2 rampes longues pour installation posée avec caches tuyaux	A5R