

PONT ELEVATEUR 2 COLONNES



AZUR42AHFLEX PONT 2 COLONNES HYDRAULIQUE

FLEX signifie que l'installation de cet innovant pont élévateur est flexible au choix de l'utilisateur :

- 2 hauteurs totales d'arcade au choix : 3 900 ou 4 300 mm (sans rajout d'accessoire)
- Installation colonnes droites ou colonnes tournées de 20° à choisir selon le profil majoritaire des véhicules à lever.

TECHNOLOGIE

- Commande ergonomique entièrement électrique 24V, à boutons poussoirs
- Système de descente directe APS sans remontée du chariot permettant un positionnement extrêmement précis du véhicule
- Arrêt automatique du moteur en position haute
- Fonctionnement sans air comprimé

SÉCURITÉ

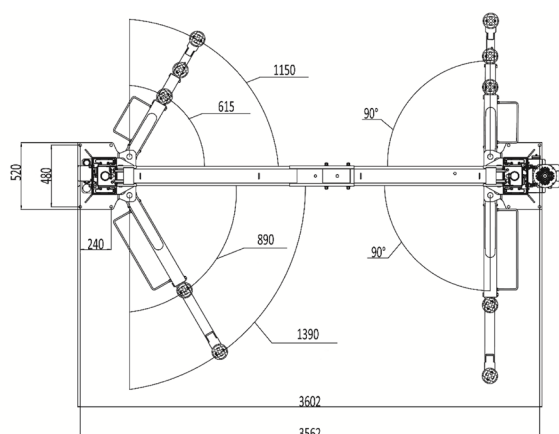
- Sécurités mécaniques, tous les 10cm, à mise en place automatique et déverrouillage par des électro-aimants, de façon transparente pour l'opérateur
- Système très sûr de synchronisation par câbles mécaniques empêchant toute différence de niveau



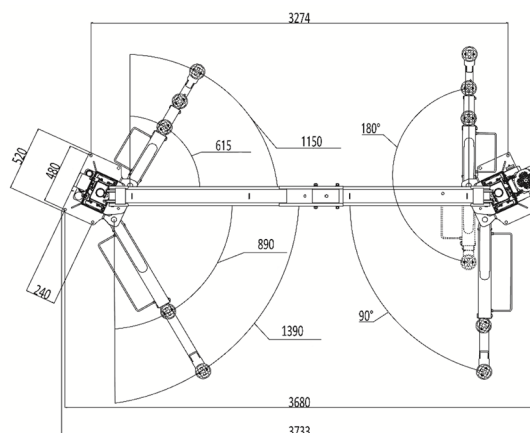
Autres caractéristiques :

- Capacité de levage : 4,2 t
- Absence totale de marche à franchir
- Adapté idéalement au poste de travail pour véhicules électriques, grâce à sa large gamme d'accessoires
- 2ème boîtier de commande en option

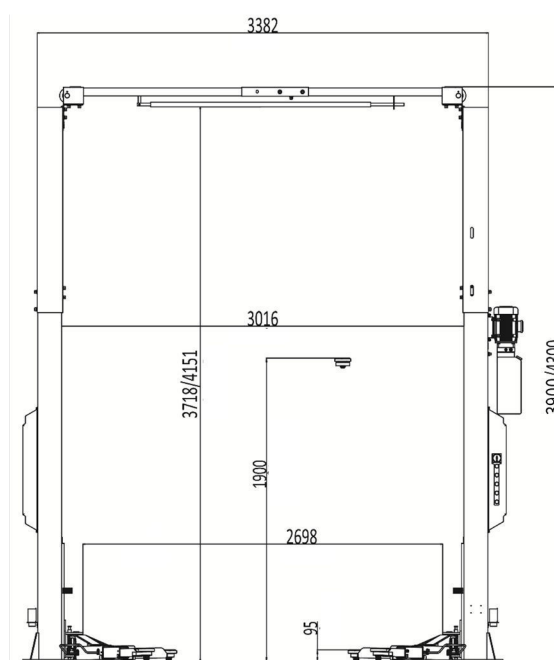
Installé avec colonnes droites : optimisé pour une compatibilité avec un maximum de VU / VL



Installé avec colonnes tournées de 20° : idéal pour un bon dégagement des portières VL



| CARACTÉRISTIQUES | AZUR42AHFLEX |
|-----------------------------|------------------------------|
| Liaison entre colonnes | arcade à 2 hauteurs au choix |
| Capacité | 4,2 t |
| Poids net | 730 kg |
| Hauteur de levée | 1 900 mm |
| Puissance moteur | 3,5 kW |
| Hauteur tampons de prise | 95 - 155 mm |
| Temps de montée / descente | 40 / 50 sec. |
| Hauteur du pont | 3 900 ou 4 300 mm |
| Largeur entre colonnes | 3 016 mm (colonnes droites) |
| Épaisseur mini. de la dalle | 200 mm |
| Alimentation électrique | 400 V / 3 ph / 50 Hz / 20 A |



| ÉQUIPEMENTS INCLUS | AZUR42AHFLEX |
|---|-----------------|
| Jeu de 4 réhausses tampons + 100 mm avec 2 supports sur colonnes | de série |
| ÉQUIPEMENTS OPTIONNELS | AZUR42AHFLEX |
| 2ème boîtier de commande sur colonne opposée | KIT2COM42AHFLEX |
| Kit de 2 barres de renfort au sol pour installation sur dalle en béton de 150 mm | KITBAR42AH |
| Kit de levage sous roues comprenant 4 fourches de levage articulées (capacité / roue : 875 kg), avec 2 bras longs | KITVE42AH |
| Bras long (890 - 1390 mm) l'unité pour le levage d'utilitaire - en commander 2 | EV.791210009 |
| Rehausses spéciales (à l'unité) pour différents types de véhicules | nous consulter |