

# GÉOMÉTRIE 3D

GEOFIX35.0 HD



# GEOFIX35.0 HD

## GÉOMÉTRIE 3D

GEOFIX35.0HD est un système d'alignement de roues 3D ultra-rapide pour voitures et véhicules utilitaires légers.

La potence motorisée dispose de la mise en position automatique et suit le véhicule au rythme des montées et descentes du pont élévateur (autotrack).

Par ailleurs, la distance idéale entre la potence et le centre des plateaux pivotants se situe à 2,20 m mais peut être réduite jusque 1,80 m ou étendue jusque 2,50 m.



2 caméras HD, chaque caméra analyse 2 cibles en même temps pour une mesure précise

4 cibles compactes anti-reflets et sans électronique.  
Griffes de 12" à 24.5"



Plateau pivotant Premium

- Fonctionnement mécanique robuste
- Capacité : 1t par roue
- 450 x 450 mm, Ø 350 mm
- Épaisseur : 50 mm
- Demi-lunes incluses

Caméra frontale fournie et répétée dans l'écran pour aider à la mise en place du véhicule sur le pont



## BASE DE DONNÉES

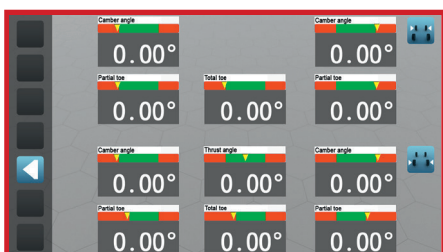
Le système de classement des modèles de véhicules permet une sélection rapide et claire. La base de données FOCUS contient plus de 71 000 véhicules, les mises à jour sont pluriannuelles et automatiques via une connexion wifi. Il est également possible d'ajouter manuellement des véhicules.

## LOGICIEL AVANCÉ

Le logiciel guide l'utilisateur à travers toutes les opérations de géométrie. La technologie 3D détecte tous les paramètres d'alignement : la voie, l'empattement et les diagonales pour identifier les dommages dus aux accidents.

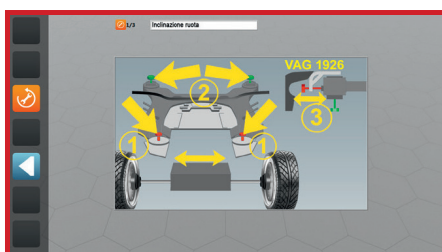
Parmi les principales innovations :

- dévoilage en poussant,
- dévoilage roues pendantes,
- dévoilage des 4 roues en même temps sur 15°
- possibilité de régler les angles en roues pendantes,



### Réglages rapides

Les valeurs évoluent en temps réel, les couleurs indiquant les zones de tolérance constructeur.



### Vues détaillées

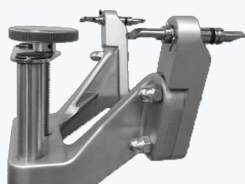
Des visualisations 3D assistent l'opérateur lors du réglage.



### Aide au réglage

Pour guider l'opérateur lors du réglage.

## OPTIONS



### Extensions porte-têtes

Jeu de 16 extensions pour jantes dont le diamètre est supérieure à 27"

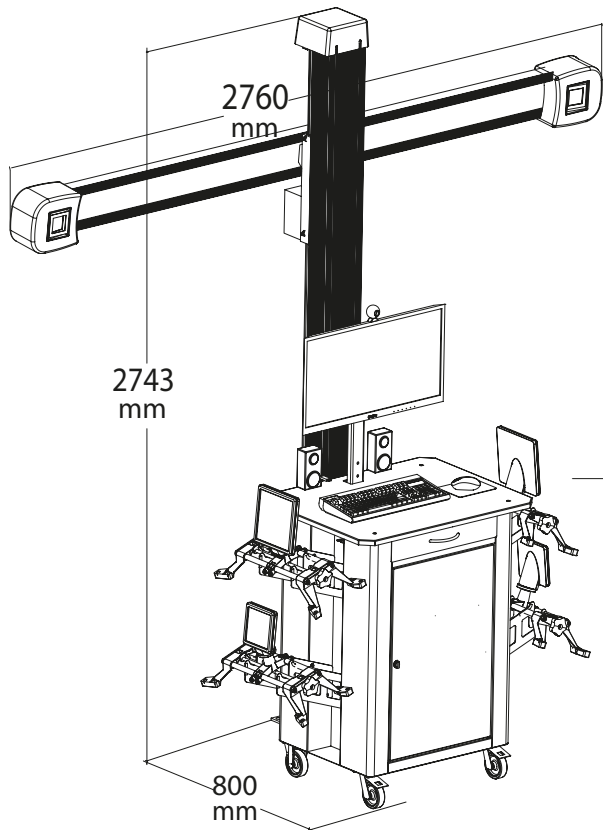


### Kit mobilité

Votre géométrie devient mobile. La colonne et la poutre sont montés sur un chariot à roulettes afin de déplacer la géométrie pour une utilisation sur plusieurs ponts par exemple.

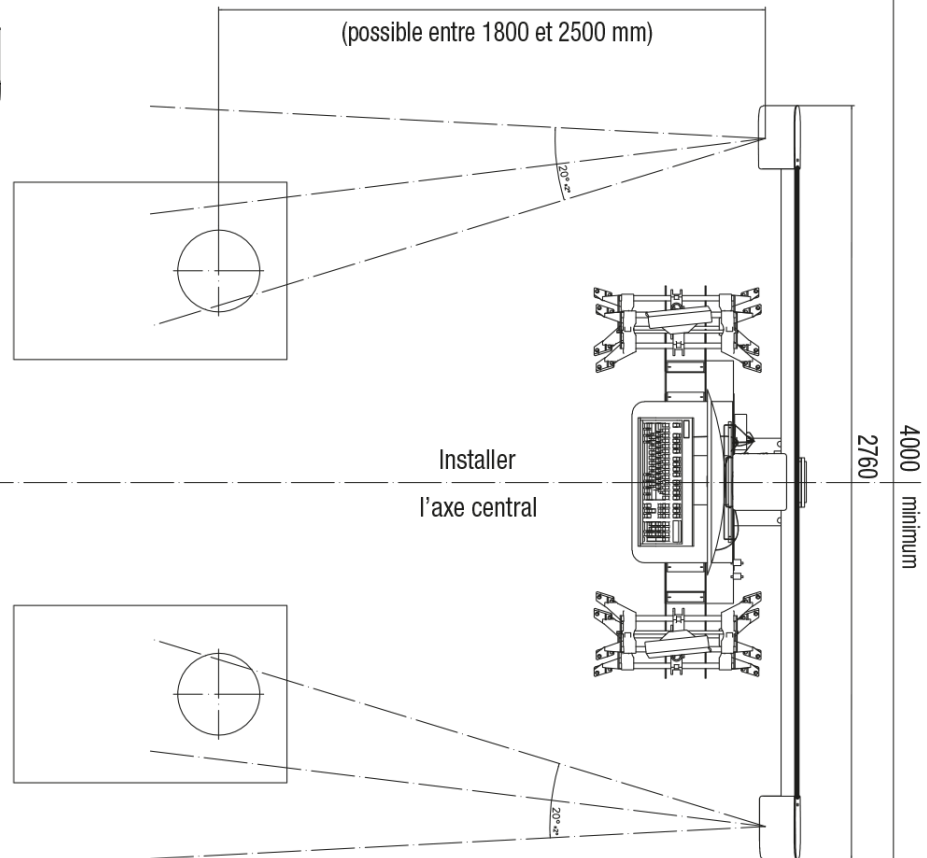
- **Contrat de services** : Pour une machine en parfait état de fonctionnement, pensez aux contrats de maintenance préventive.

- Ordinateur avec système d'exploitation WINDOWS 10
- Moniteur 27", imprimante couleur, clavier wifi, haut-parleurs
- Disque dur SSD SATA 128 Go
- Mémoire RAM 4 Go
- Quatre griffes à 4 points 12"-24" avec onglets universels et cibles
- Potence avec caméras automatiques
- Deux plateaux pivotants premium
- Pousse pédale, bloque volant
- Logiciel et base de données pour VL/VUL



Distance idéale entre le centre des plateaux et la caméra 2200 mm

(possible entre 1800 et 2500 mm)



Installer  
l'axe central

4000  
2760  
minimum